

art PDSI...
PDSISW...

ca creative
cables

Mosaic S.p.A.
Lungo Dora Colletta 113/9 - 10153 Torino - Italy

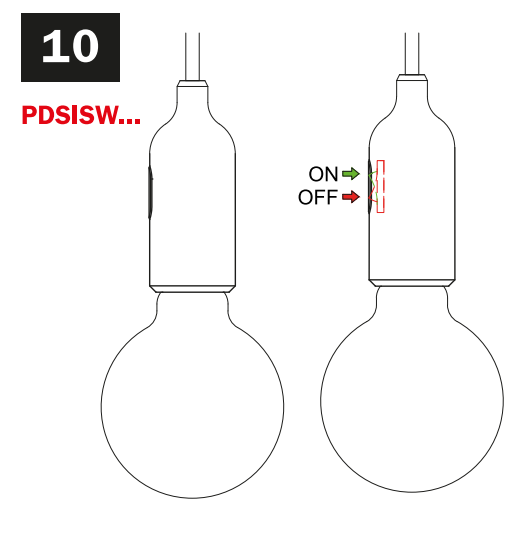
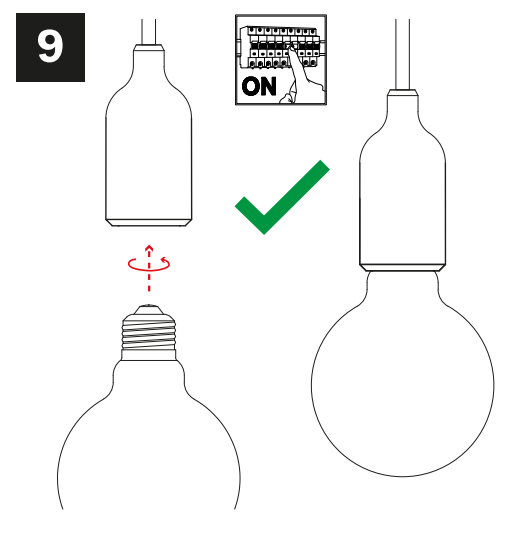
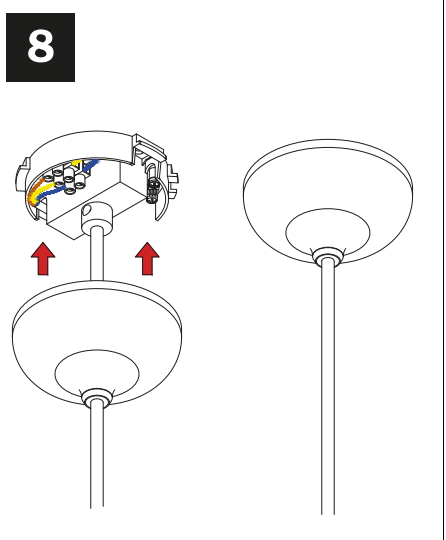
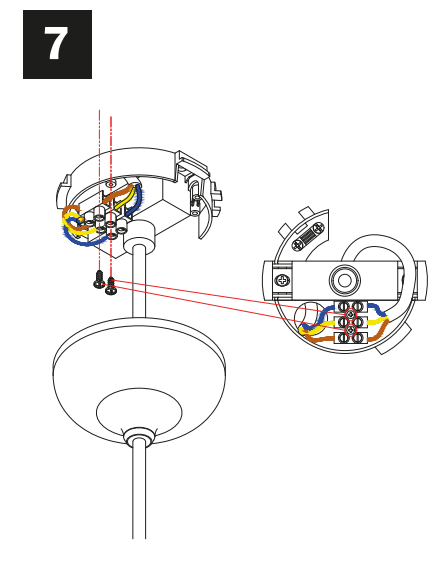
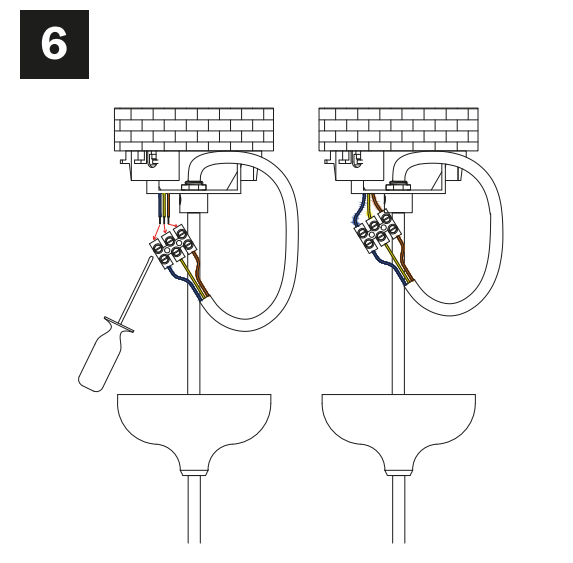
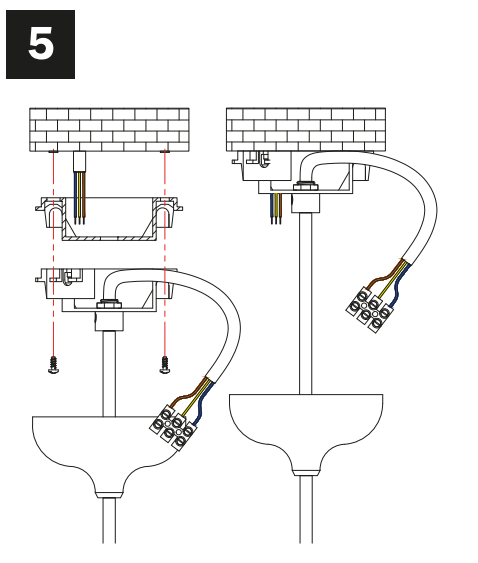
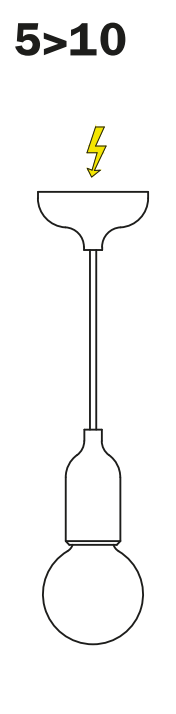
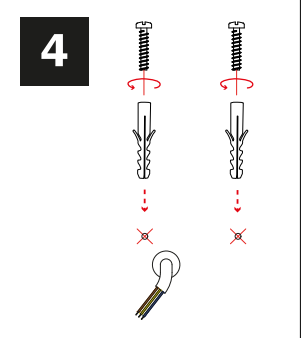
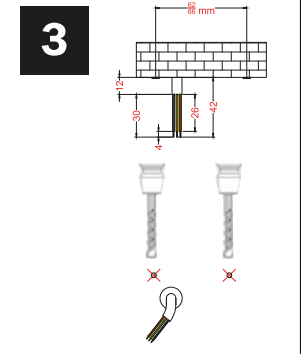
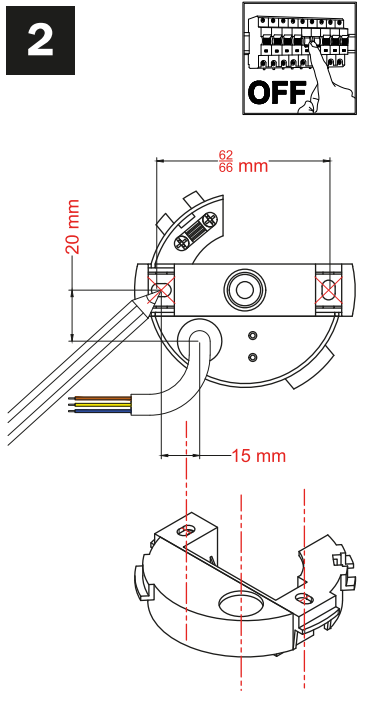
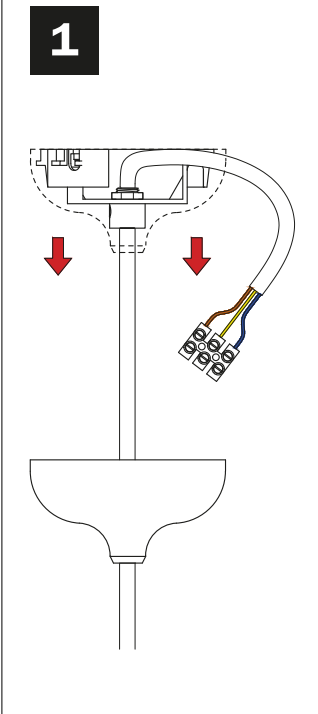
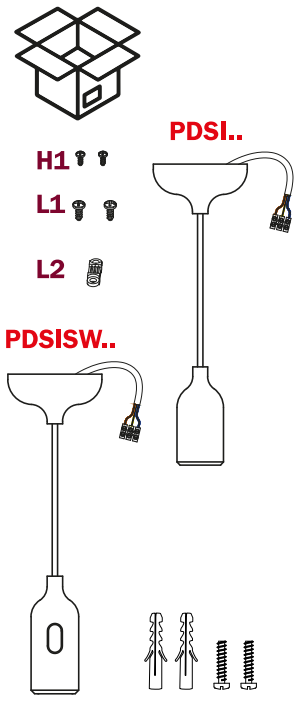
1 x MAX 53 W E27

220-240 V

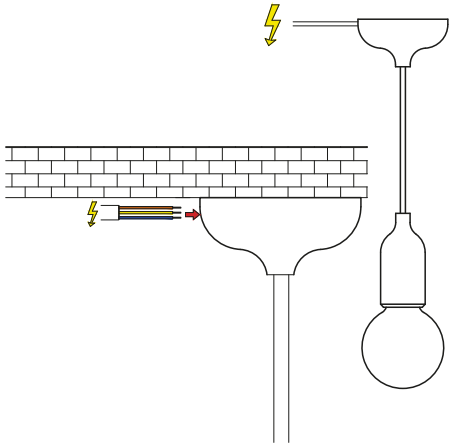
Cl. II  

SE IL CAVO FLESSIBILE ESTERNO DI QUESTO APPARECCHIO VIENE DANNEGGIATO DEVE ESSERE SOSTITUITO DAL COSTRUTTORE O DAL SUO SERVIZIO ASSISTENZA O DA PERSONALE QUALIFICATO EQUIVALENTE AL FINE DI EVITARE PERICOLI

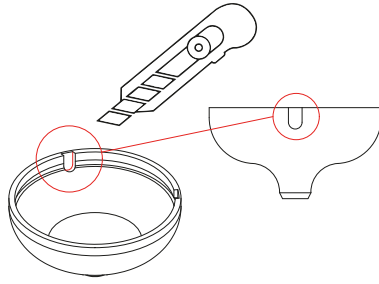
IF THE EXTERNAL FLEXIBLE CABLE OF THIS LUMINAIRE IS DAMAGED, IT SHALL BE EXCLUSIVELY REPLACED BY THE MANUFACTURER OR HIS SERVICE AGENT OR A SIMILAR QUALIFIED PERSON IN ORDER TO AVOID HAZARDS



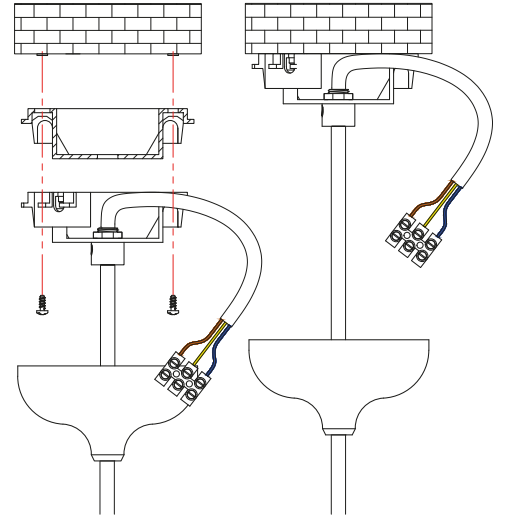
11>19



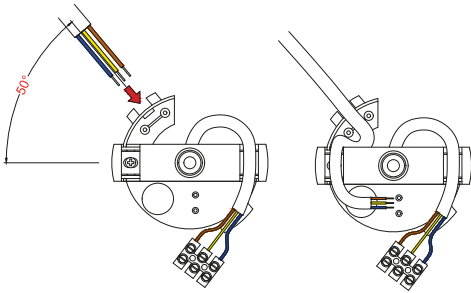
11



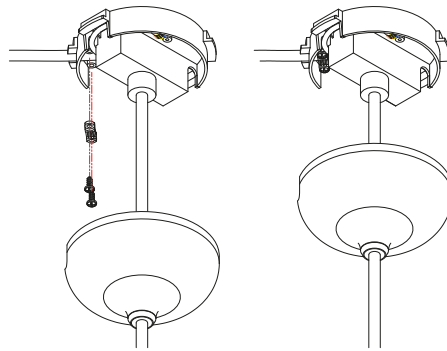
12



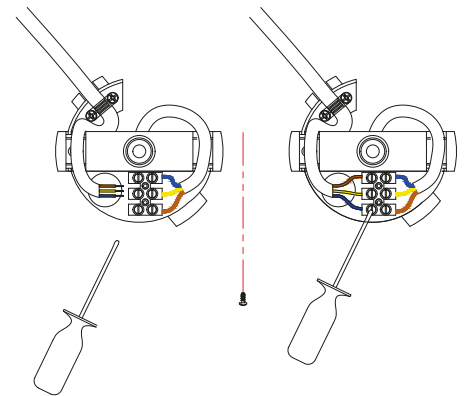
13



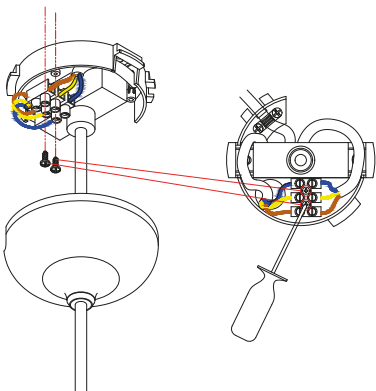
14



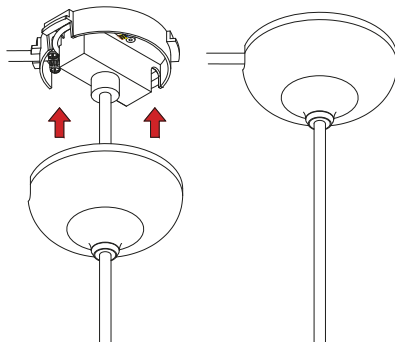
15



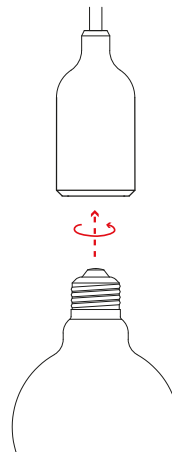
16



17



18



19

PDSISW...

